

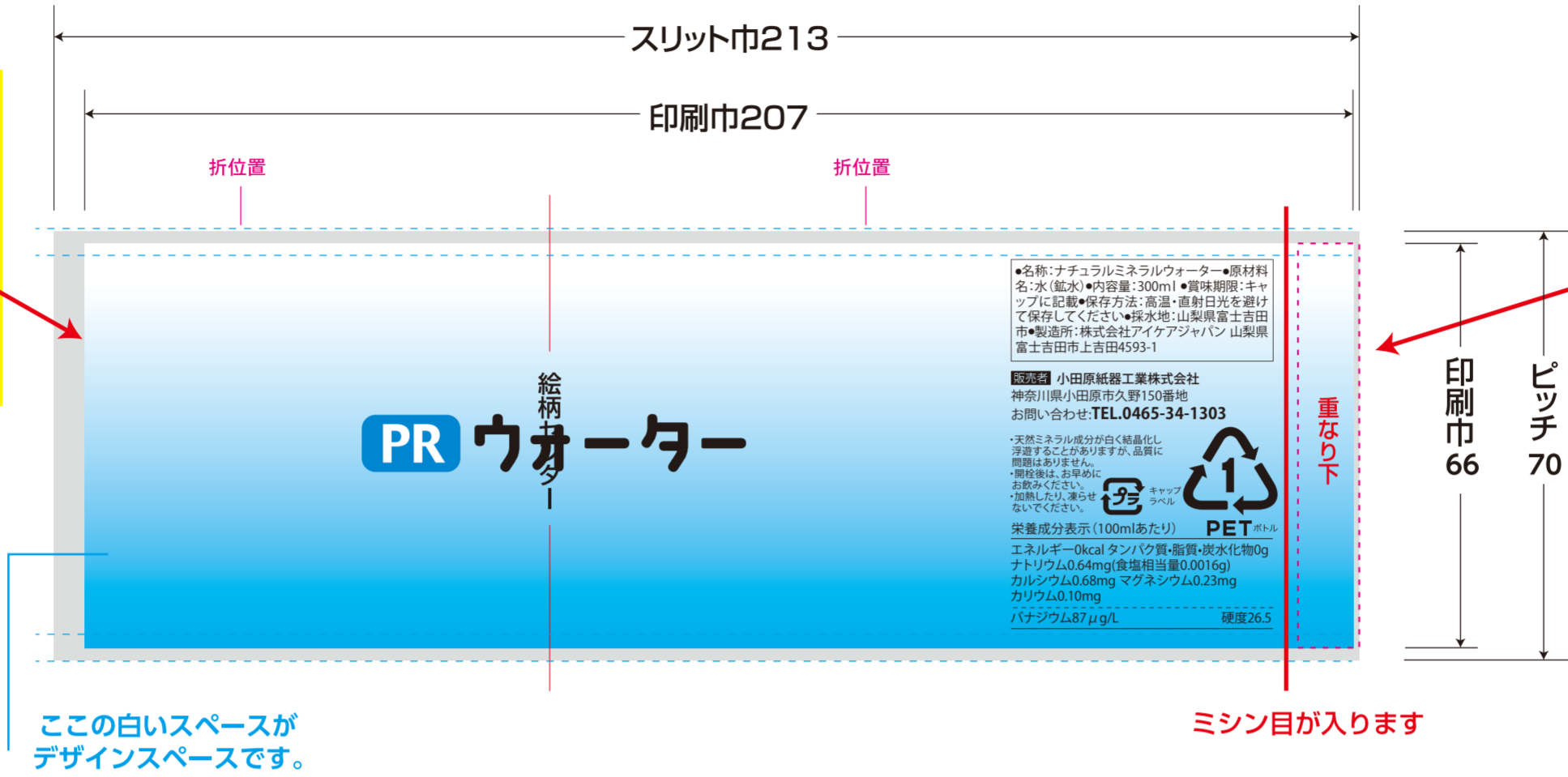
一部白引きの場合



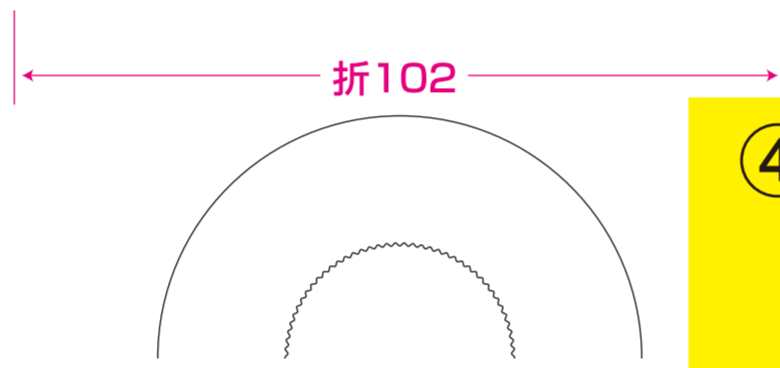
① CMYK 版なので、白のところは透明になります。

※フィルムが透明なためです。通常のチラシなどの印刷は、紙が白なので、白い部分は白になります。

③ 塗り足しは不要です。印刷範囲をはみ出す場合はマスクをつけてください。



つまりここは、② 下の方が青色 上にいけばいくほど色のついていない透明フィルムになります。



④ 白版はマゼン1色で作成してください

※白でデータを作ると、どこが白なのかわからないためです。弊社ではマゼン1色を白としています。

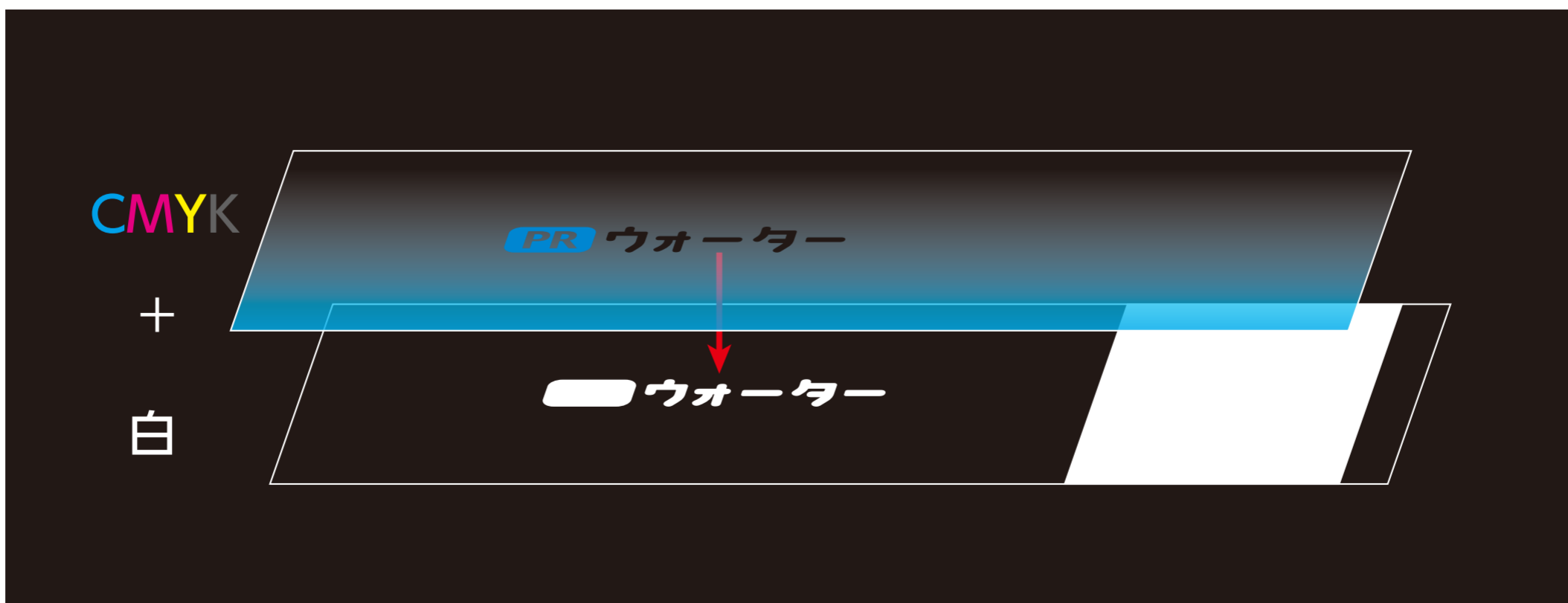
白 白版はマゼン1色で作成してください。



⑤ ここは機械で読み取る部分になるためこの白指定は外さないでください

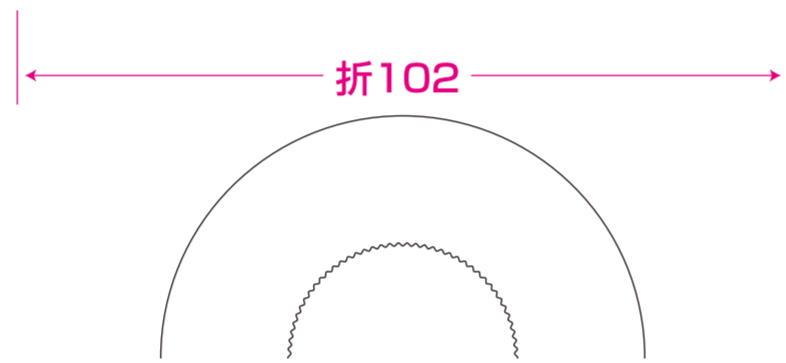
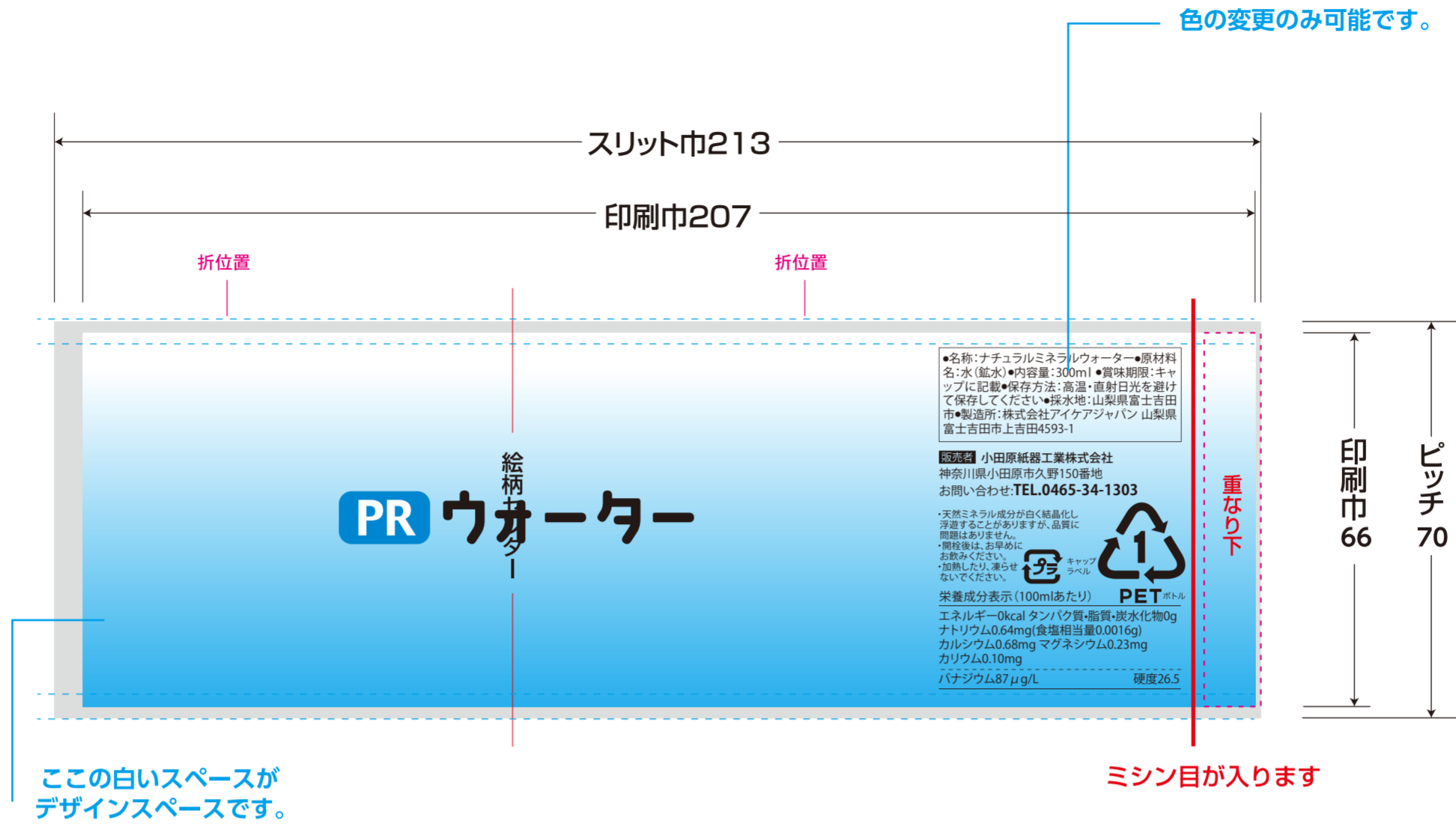
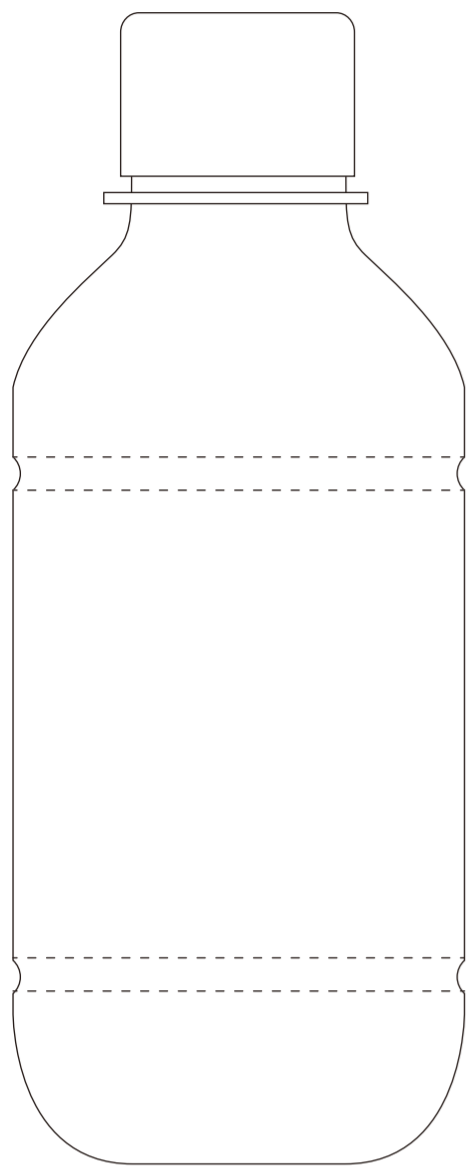
⑥ 一部白引きをチェックしてください

全面白引き
 一部分白引き



CMYK の下に白がきます。

全面白引きの場合



白版はマゼン
1色で作成してください。

こここの白いスペースは
必ずデザインにはいります。

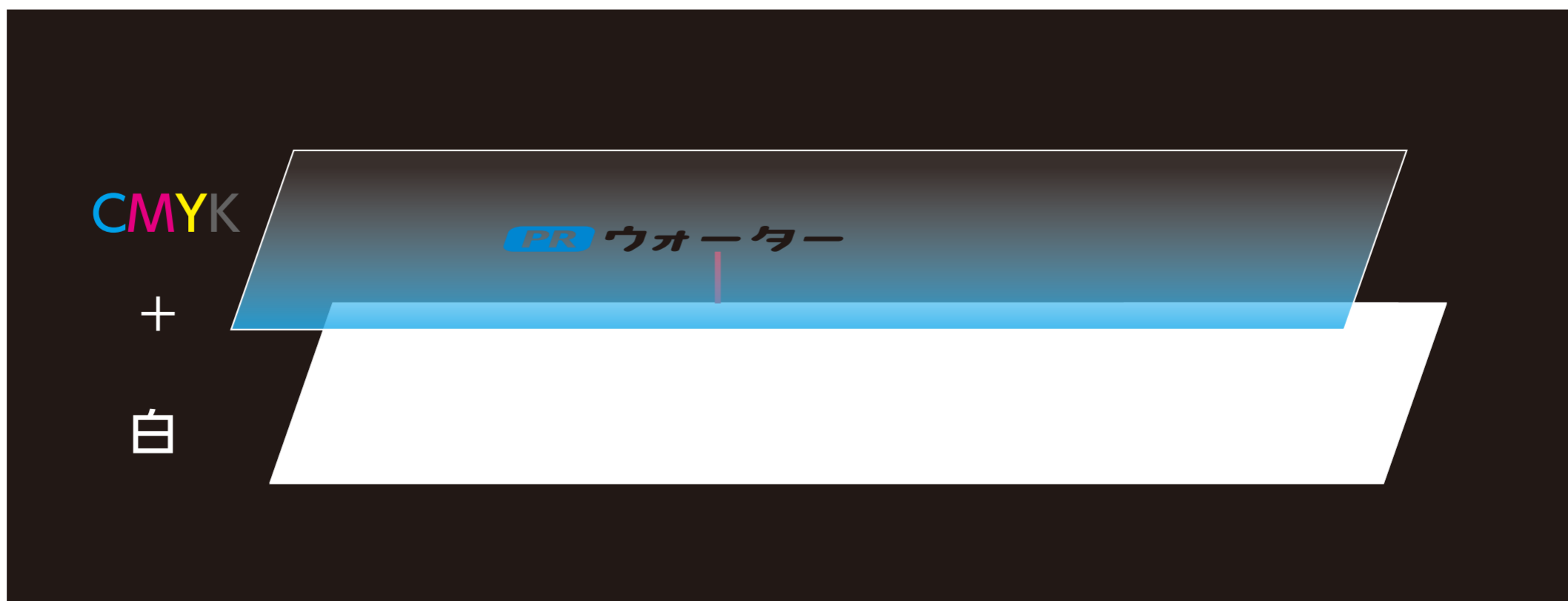
全面白引き
の時は全面に
マゼンをいれてください。



全面白引き
の時は端まで
伸ばしてください

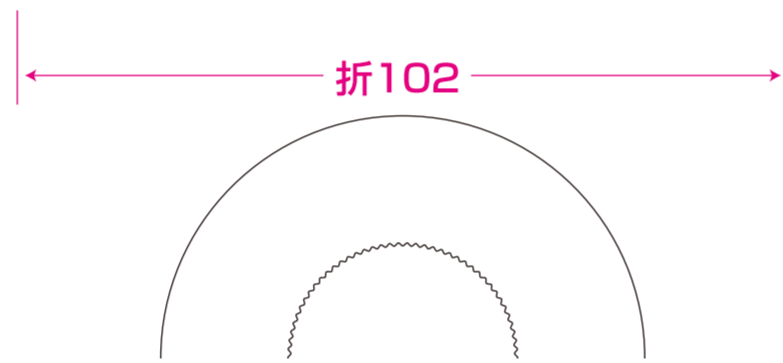
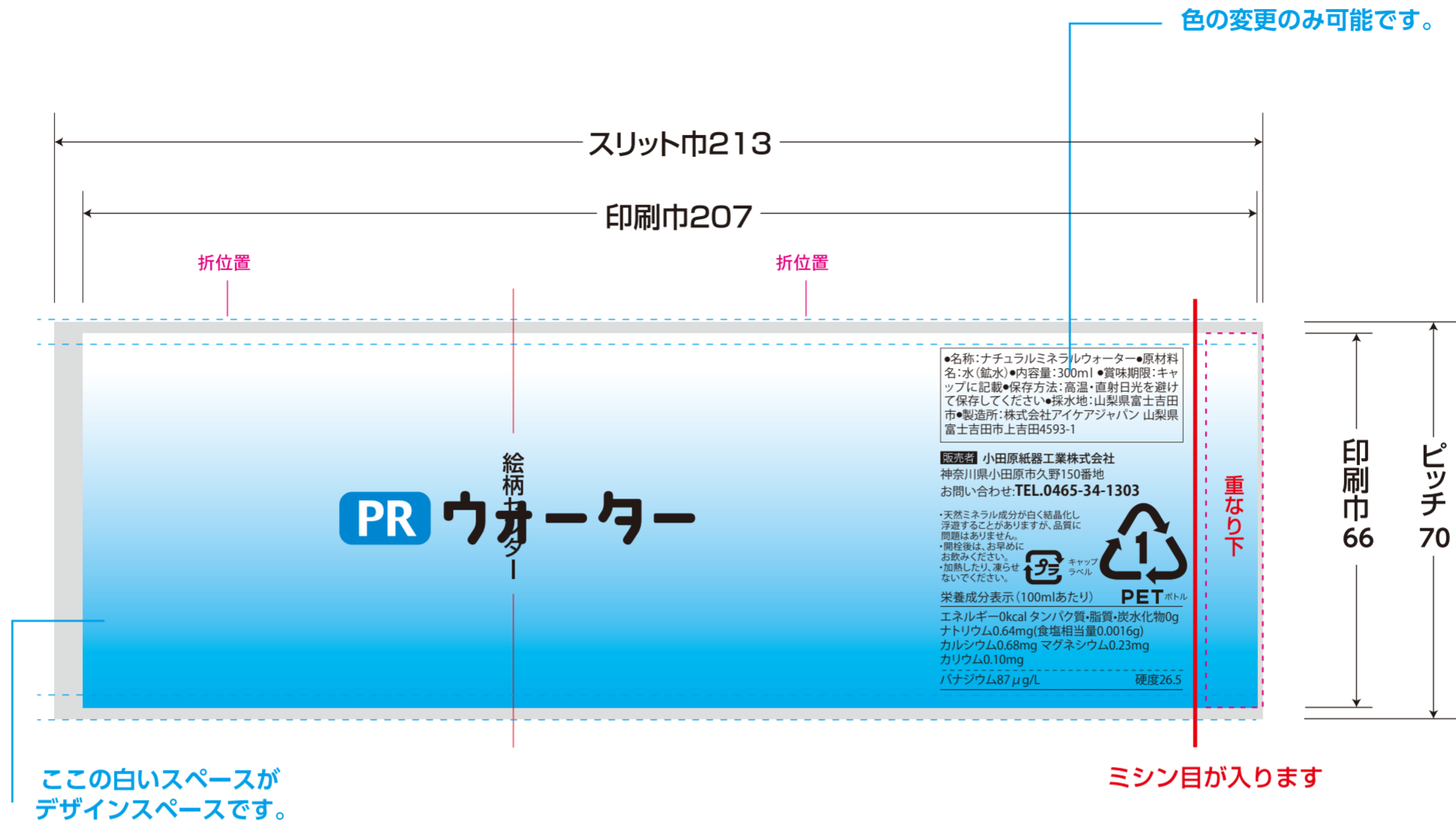
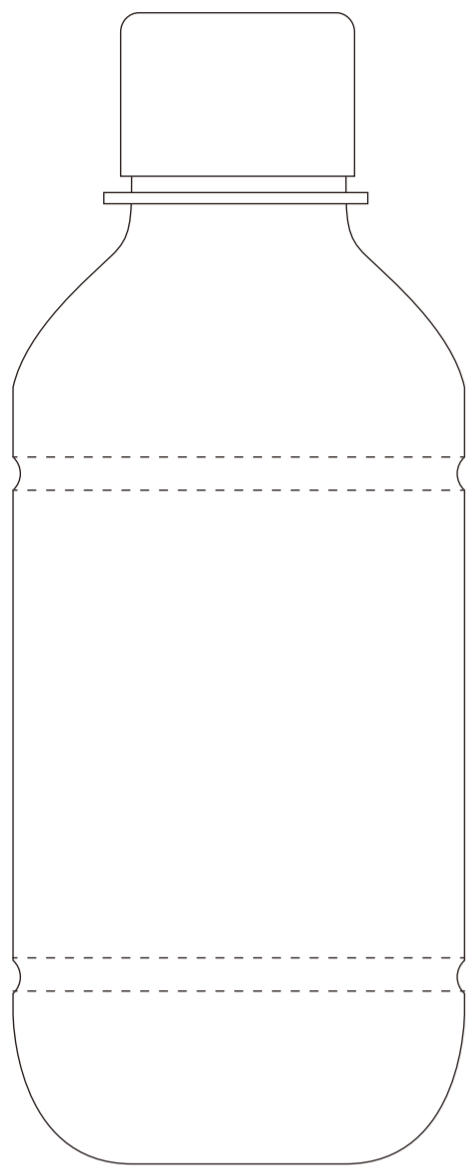
全面白引き
をチェックしてください

全面白引き
 一部分白引き



CMYK の下に白がきます。

一部白引き (グラデーション) の場合



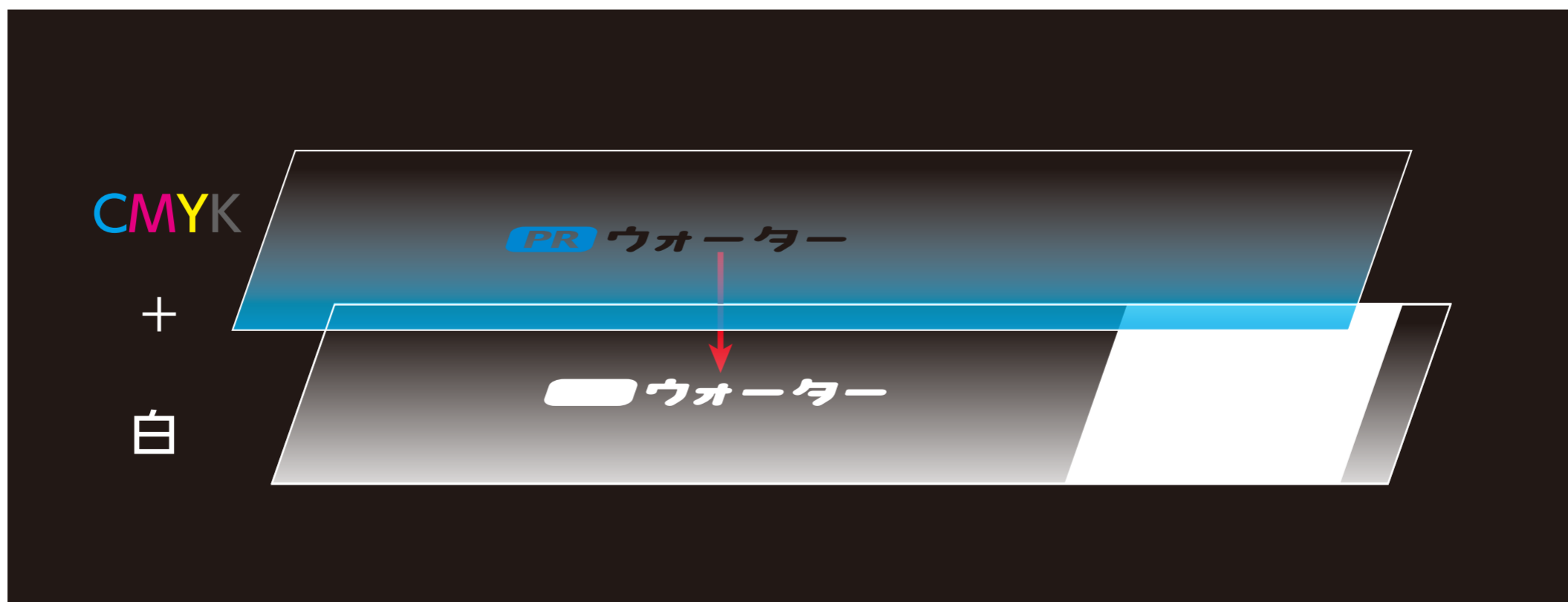
白版はマゼン
1色で作成してください。

こここの白いスペースは
必ずデザインにはいります。

白指定を
グラデーションで
作ることも可能です。
⑩



- 全面白引き
- 一部分白引



CMYK の下に白がきます。